

ПОЖАРНЫЕ ПОДЗЕМНЫЕ ГИДРАНТЫ И ПОДСТАВКИ

**www.01161.ru
+7(863) 294-18-77
pojmarsh@mail.ru**

Наши новинки!!!



ГОЛОВКИ ПЕРЕХОДНЫЕ НАПОРНЫЕ
РУКАВНЫЕ



ВОДОСБОРНИК РУКАВНЫЙ
ВС-125 Л-А-2,0.



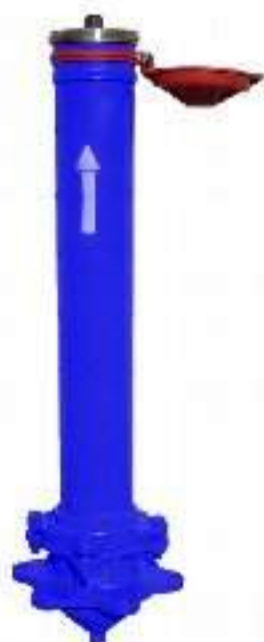
ШАХТНОЕ ПРОТИВОПОЖАРНОЕ
ОБОРУДОВАНИЕ.



РАЗВЕТВЛЕНИЯ РУКАВНЫЕ
ЧЕТЫРЕХОДОВЫЕ РЧ



СТВОЛЫ ПОЖАРНЫЕ ЛАФЕТНЫЕ КОМБИНИРОВАННЫЕ
УНИВЕРСАЛЬНЫЕ ЛС-П20(15,25)У.



ГИДРАНТЫ ПОЖАРНЫЕ ПОДЗЕМНЫЕ ГП СО
СТАЛЬНЫМ КОРПУСОМ



КЛАПАНЫ ПОЖАРНЫХ
КРАНОВ КПК

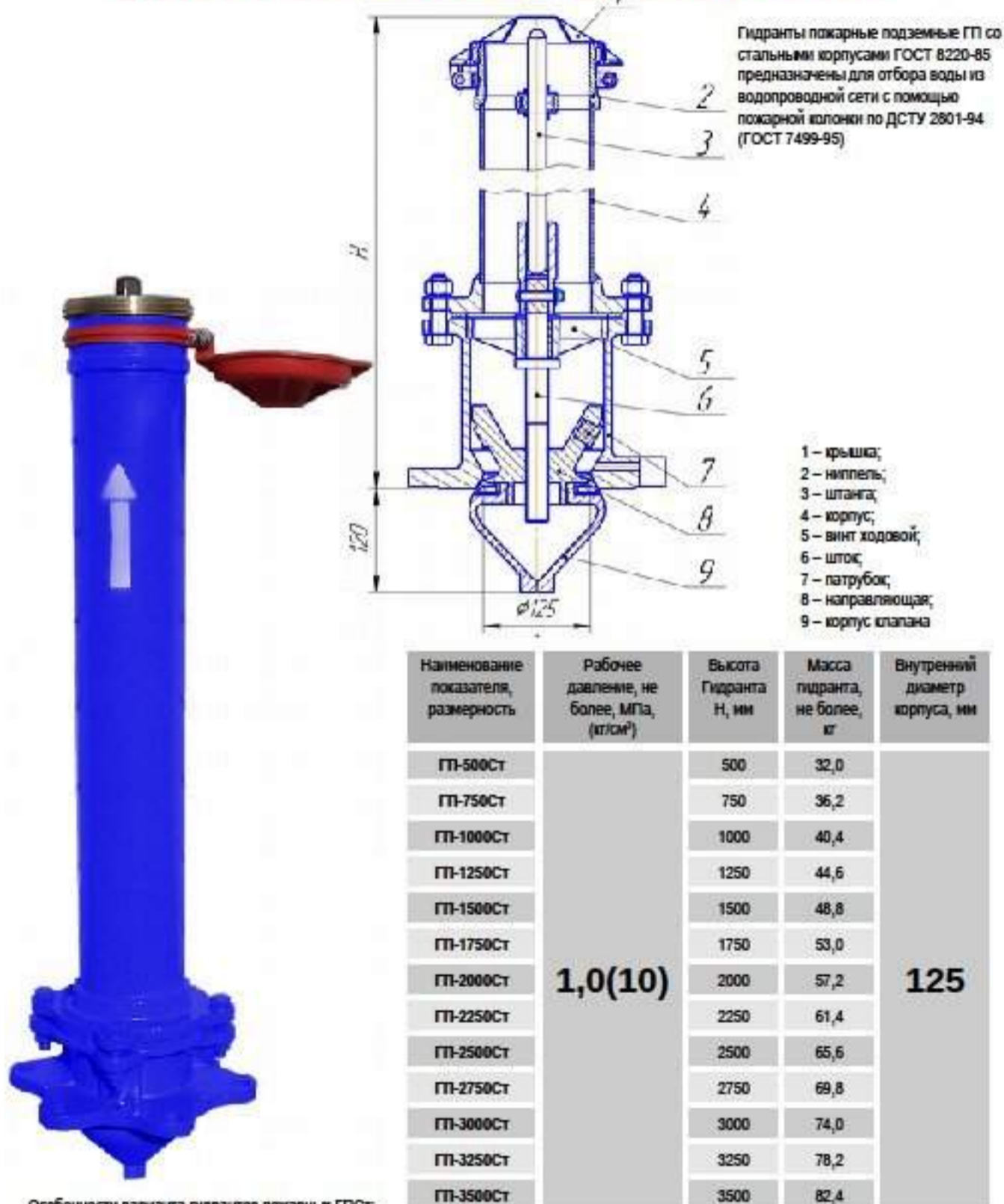


СТВОЛЫ ПОЖАРНЫЕ РУЧНЫЕ
СРП-50м

Гидранты пожарные подземные ГП



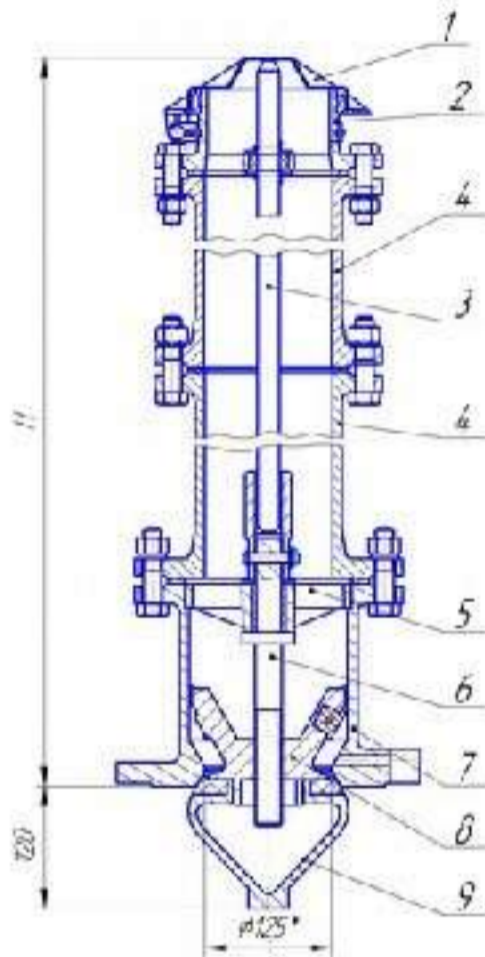
ГИДРАНТЫ ПОЖАРНЫЕ ПОДЗЕМНЫЕ ГП СО СТАЛЬНЫМ КОРПУСОМ



- Особенности варианта гидрантов пожарных ГПСт:
- корпус гидранта изготовлен из стальных труб;
 - примененное антикоррозионное покрытие внутренних и наружных поверхностей гидрантов обеспечивает срок их службы не менее 18 лет;
 - снижение массы изделий по сравнению с гидрантами из высокопрочного чугуна;
 - холодостойкость до минус 60°С

Все изделия могут изготавливаться в холодном, умеренном или тропических исполнениях.

ГИДРАНТЫ ПОЖАРНЫЕ ПОДЗЕМНЫЕ ГП ИЗ ВЫСОКОПРОЧНОГО ЧУГУНА С ШАРОВИДНЫМ ГРАФИТОМ



Пожарные подземные гидранты из высокопрочного чугуна ГОСТ 8220-85 предназначены для отбора воды из водопроводной сети с помощью пожарной колонки по ГОСТ 7499-71.

- 1 – крышка;
- 2 – ниппель;
- 3 – штанга;
- 4 – корпус;
- 5 – винт ходовой;
- 6 – шток;
- 7 – патрубок;
- 8 – направляющая;
- 9 – корпус клапана

Наименование показателя, размерность	Рабочее давление, не более, МПа, (кг/см ²)	Высота гидранта Н, мм	Масса гидранта, не более, кг	Внутренний диаметр корпуса, мм
ГП-500	1,0(10)	500	40,0	125
ГП-750		750	48,0	
ГП-1000		1000	56,0	
ГП-1250		1250	64,0	
ГП-1500		1500	74,5	
ГП-1750		1750	82,5	
ГП-2000		2000	90,5	
ГП-2250		2250	97,0	
ГП-2500		2500	107,0	
ГП-2750		2750	115,0	
ГП-3000		3000	123,0	
ГП-3250		3250	131,0	
ГП-3500	3500	141,0		

Корпуса гидрантов из высокопрочного чугуна с шаровидным графитом обеспечивают:

- в 5-10 раз более высокую коррозионную стойкость по сравнению со стальными трубами;
- отличную ударную прочность и пластичность;
- резкое снижение массы изделия;
- хладостойкость до -60°С;

Все изделия могут изготавливаться в холодном, умеренном или тропических исполнениях.

Подставки пожарные



Подставки для пожарных гидрантов предназначены для водопроводных систем, в том числе для хозяйственно-питьевого водоснабжения.

Изготавливаются из высокопрочного чугуна с шаровидным графитом.



Подставка пожарная крестовая
фланцевая

Крест ППКФ 100x100
Крест ППКФ 150x100
Крест ППКФ 150x150



Подставка пожарная двойная
фланцевая

Подставка ППФ 100
Подставка ППФ 150
Подставка ППФ 200



Подставка пожарная тройная
фланцевая

Тройник ППТФ 100x100
Тройник ППТФ 150x100
Тройник ППТФ 150x150
Тройник ППТФ 200x100
Тройник ППТФ 200x150
Тройник ППТФ 200x200



Подставка ППС



Все изделия могут изготавливаться в холодном, умеранном или тропических исполнениях.