

СЕТКИ ВСАСЫВАЮЩИЕ

**www.01161.ru
+7(863) 294-18-77
pojmarsh@mail.ru**

Наши новинки!!!



ГОЛОВКИ ПЕРЕХОДНЫЕ НАПОРНЫЕ
РУКАВНЫЕ



ВОДОСБОРНИК РУКАВНЫЙ
ВС-125 Л-А-2,0.



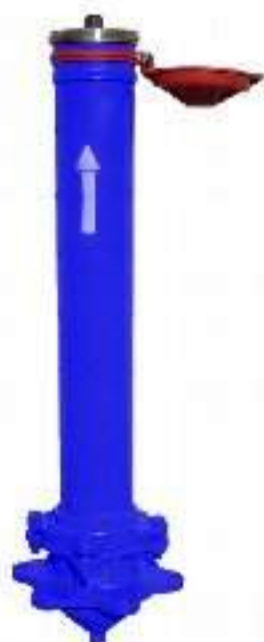
ШАХТНОЕ ПРОТИВОПОЖАРНОЕ
ОБОРУДОВАНИЕ.



РАЗВЕТВЛЕНИЯ РУКАВНЫЕ
ЧЕТЫРЕХОДОВЫЕ РЧ



СТВОЛЫ ПОЖАРНЫЕ ЛАФЕТНЫЕ КОМБИНИРОВАННЫЕ
УНИВЕРСАЛЬНЫЕ ЛС-П20(15,25)У.



ГИДРАНТЫ ПОЖАРНЫЕ ПОДЗЕМНЫЕ ГП СО
СТАЛЬНЫМ КОРПУСОМ



КЛАПАНЫ ПОЖАРНЫХ
КРАНОВ КПК



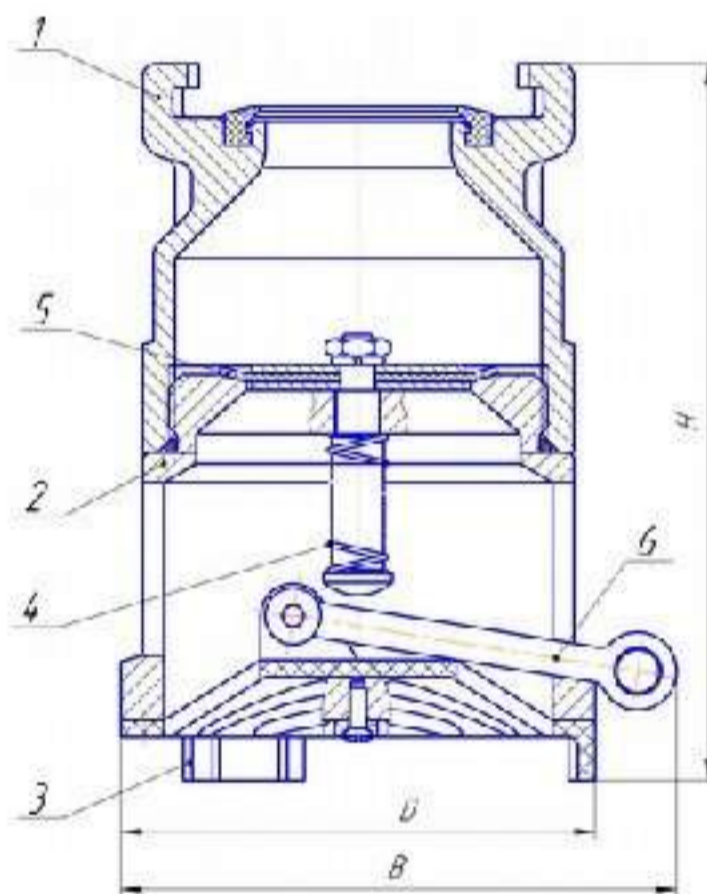
СТВОЛЫ ПОЖАРНЫЕ РУЧНЫЕ
СРП-50м

Сетки всасывающие

СЕТКА ВСАСЫВАЮЩАЯ СВ-50

Сетка всасывающая СВ-50 предназначена для удерживания воды во всасывающей линии при кратковременных остановках насоса, а также для предохранения насоса от попадания посторонних предметов.

| Наименование показателя | СВ-50 |
|---|-------|
| Условный проход, мм | 50 |
| Подача насоса, л/с, не более | 8 |
| Коэффициент гидравлического сопротивления, не более | 1,3 |
| Диаметр, мм, не более | 110 |
| Высота, мм, не более | 170 |
| Масса, кг, не более | 1,1 |



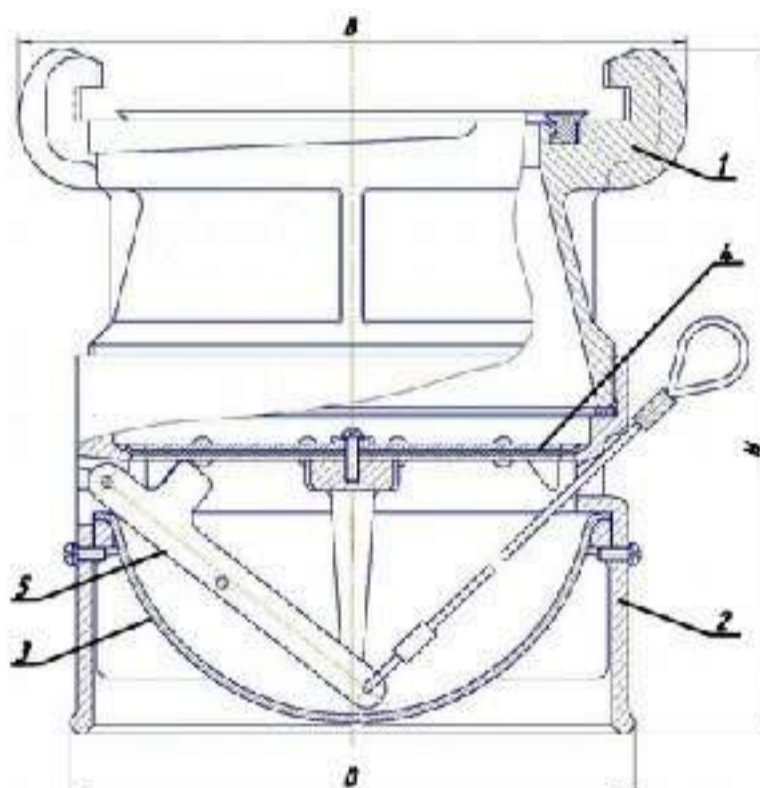
- 1 – корпус верхний;
- 2 – корпус нижний;
- 3 – сетка;
- 4 – пружина;
- 5 – клапан;
- 6 – рычаг

Все изделия могут изготавливаться в холодном, умеренном или тропических исполнениях.

СЕТКА ВСАСЫВАЮЩАЯ СВ-80

| Наименование показателя | СВ-80 |
|---|-------|
| Условный проход, мм | 80 |
| Подача насоса, л/с, не более | 13,3 |
| Коэффициент гидравлического сопротивления, не более | 1,4 |
| Диаметр, мм, не более | 155 |
| Высота, мм, не более | 200 |
| Масса, кг, не более | 1,9 |

Сетка всасывающая СВ-80 ДСТУ 2108-92 (ГОСТ 12963-93) предназначена для удерживания воды во всасывающей линии при кратковременных остановках насоса, а так же для предохранения насоса от попадания посторонних предметов.



- 1 – корпус верхний;
- 2 – корпус нижний;
- 3 – сетка;
- 4 – клапан;
- 5 – рычаг

Все изделия могут изготавливаться в холодном, умеренном или тропических исполнениях.

СЕТКА ВСАСЫВАЮЩАЯ СВ-100

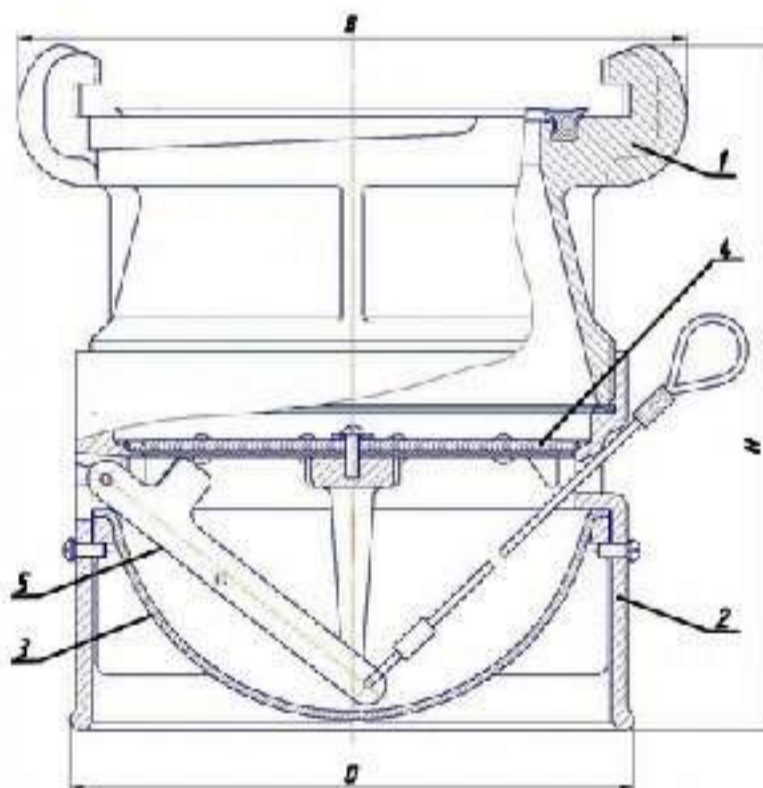
Всасывающие сетки СВ-100 ДСТУ 2108-92 (ГОСТ 12963-93) предназначены для удерживания воды во всасывающей линии при кратковременных остановках насоса, а также для предохранения насоса от попадания посторонних предметов.



| Наименование показателя | СВ-100 |
|---|--------|
| Условный проход, мм | 100 |
| Подача насоса, л/с, не более | 20 |
| Коэффициент гидравлического сопротивления, не более | 1,5 |
| Диаметр, мм, не более | 185 |
| Высота, мм, не более | 215 |
| Масса, кг, не более | 2,7 |



- 1 – корпус верхний;
- 2 – корпус нижний;
- 3 – сетка;
- 4 – клапан;
- 5 – рычаг

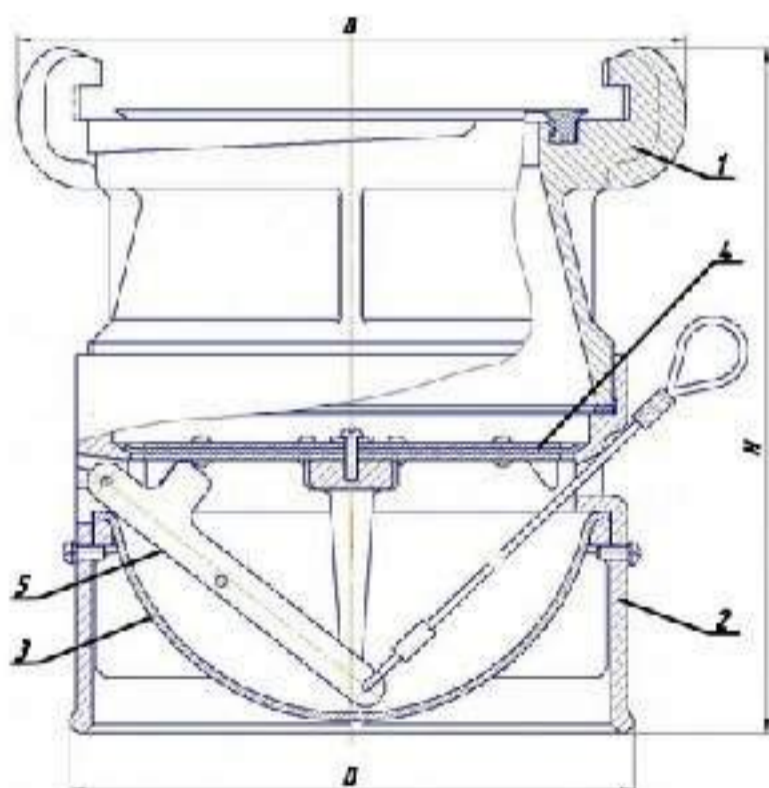


Все изделия могут изготавливаться в холодном, умеренном или тропических исполнениях.

СЕТКА ВСАСЫВАЮЩАЯ СВ-125

Сетка всасывающая СВ-125 ДСТУ 2108-92 (ГОСТ 12963-93) предназначена для удерживания воды во всасывающей линии при кратковременных остановках насоса, а так же для предохранения насоса от попадания посторонних предметов.

| Наименование показателя | СВ-125 |
|---|--------|
| Условный проход, мм | 125 |
| Подача насоса, л/с, не более | 40 |
| Коэффициент гидравлического сопротивления, не более | 1,5 |
| Диаметр, мм, не более | 205 |
| Высота, мм, не более | 250 |
| Масса, кг, не более | 3,8 |



- 1 – корпус верхний;
- 2 – корпус нижний;
- 3 – сетка;
- 4 – клапан;
- 5 – рычаг

Все изделия могут изготавливаться в холодном, умеренном или тропических исполнениях.

СЕТКА ВСАСЫВАЮЩАЯ СВ-150

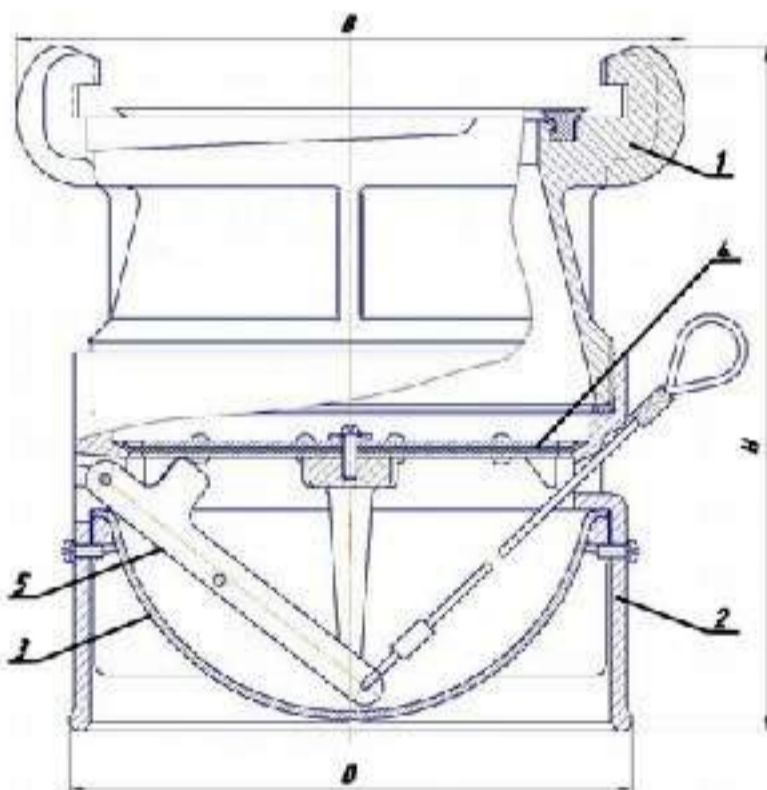
Сетка всасывающая СВ-150 предназначена для удерживания воды во всасывающей линии при кратковременных остановках насоса, а также от предохранения насоса от попадания посторонних предметов.



| Наименование показателя | СВ-150 |
|---|--------|
| Условный проход, мм | 150 |
| Поддача насоса, л/с, не более | 65 |
| Коэффициент гидравлического сопротивления, не более | 2,0 |
| Диаметр, мм, не более | 242 |
| Высота, мм, не более | 255 |
| Масса, кг, не более | 4,0 |



- 1 – корпус верхний;
- 2 – корпус нижний;
- 3 – сетка;
- 4 – клапан;
- 5 – рычаг



Все изделия могут изготавливаться в холодном, умеренном или тропических исполнениях.