

ВОДОСБОРНИКИ РУКАВНЫЕ

**www.01161.ru
+7(863) 294-18-77
pojmarsh@mail.ru**

Наши новинки!!!



ГОЛОВКИ ПЕРЕХОДНЫЕ НАПОРНЫЕ
РУКАВНЫЕ



ВОДОСБОРНИК РУКАВНЫЙ
ВС-125 Л-А-2,0.



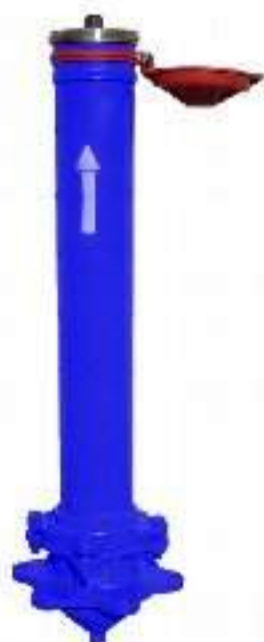
ШАХТНОЕ ПРОТИВОПОЖАРНОЕ
ОБОРУДОВАНИЕ.



РАЗВЕТВЛЕНИЯ РУКАВНЫЕ
ЧЕТЫРЕХОДОВЫЕ РЧ



СТВОЛЫ ПОЖАРНЫЕ ЛАФЕТНЫЕ КОМБИНИРОВАННЫЕ
УНИВЕРСАЛЬНЫЕ ЛС-П20(15,25)У.



ГИДРАНТЫ ПОЖАРНЫЕ ПОДЗЕМНЫЕ ГП СО
СТАЛЬНЫМ КОРПУСОМ



КЛАПАНЫ ПОЖАРНЫХ
КРАНОВ КПК



СТВОЛЫ ПОЖАРНЫЕ РУЧНЫЕ
СРП-50м

Водосборник рукавный

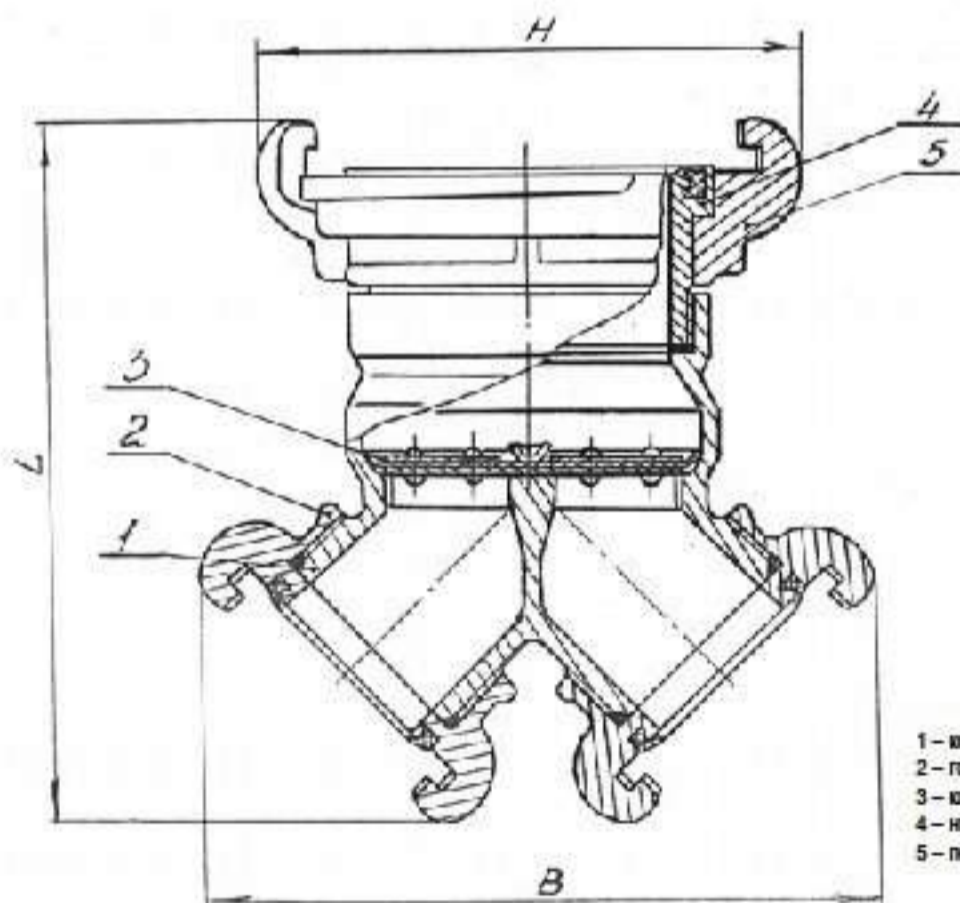


ВОДОСБОРНИК РУКАВНЫЙ ВС-125.

Водосборник рукавный ВС-125 ДСТУ 2800-94 (ГОСТ 14279-95) предназначен для сбора воды из двух пожарных рукавов и подвода ее в пожарный насос. Входит в комплект пожарных автомобилей.



Наименование показателя	ВС-125
Рабочее давление, МПа (кг/см ²)	1,0 (10,0)
Условный проход, мм	
-входных патрубков	80
-выходного патрубка	125
Габаритные размеры, мм	
-длина	290
-ширина	260
-высота	210
Масса, кг, не более	3,6



- 1 – корпус;
- 2 – головка Ду 80 мм;
- 3 – клапан;
- 4 – nipple;
- 5 – полугайка Ду 125 мм;

Все изделия могут изготавливаться в холодном, умеренном или тропических исполнениях.

ВОДОСБОРНИК РУКАВНЫЙ ВС-125 Л-А-2,0.

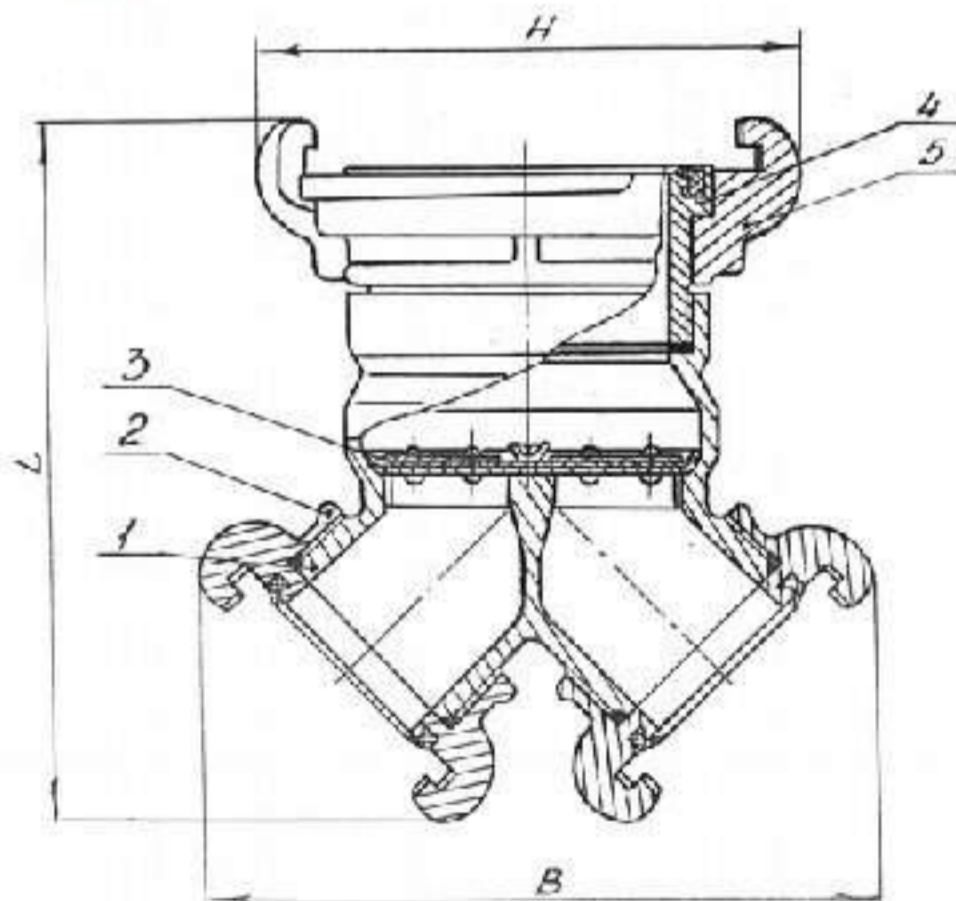
Водосборник рукавный ВС-125 Л-А-2,0 предназначен для сбора воды из двух пожарных рукавов и подвода ее в пожарный насос.

При использовании соединительных головок из латуни значительно увеличивается рабочее давление водосборника

Наименование показателя	ВС-125 Л-А-2,0*
Рабочее давление, МПа (кг/см ²)	2,0 (20)
Условный проход, мм	
-входных патрубков	80
-выходного патрубка	125
Габаритные размеры, мм	
-длина	290
-ширина	260
-высота	210
Масса, кг, не более	6,5



Корпус водосборника изготавливается из алюминиевого сплава; головки Ду 80 мм и полуфайка Ду 125 мм изготавливаются из латуни.



- 1 – корпус;
- 2 – головка Ду 80 мм;
- 3 – клапан;
- 4 – ниппель;
- 5 – полуфайка Ду 125 мм;

Все изделия могут изготавливаться в холодном, умеренном или тропических исполнениях.